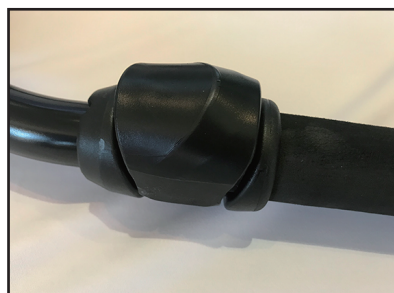
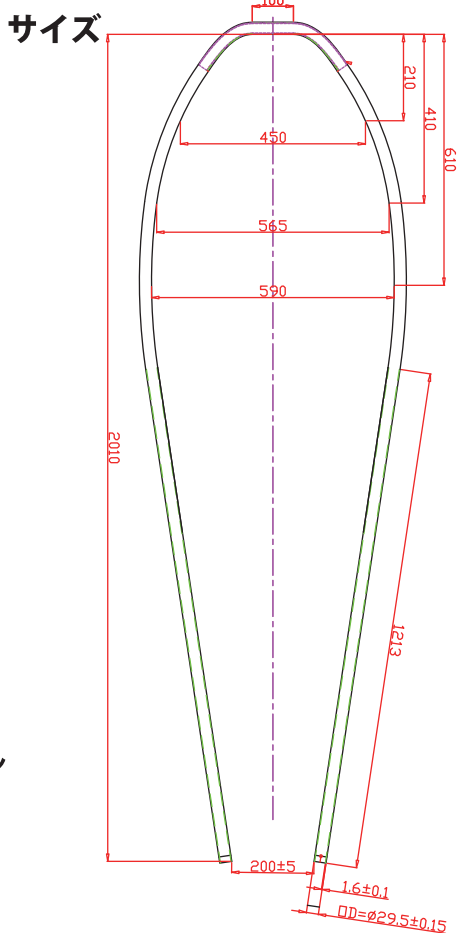
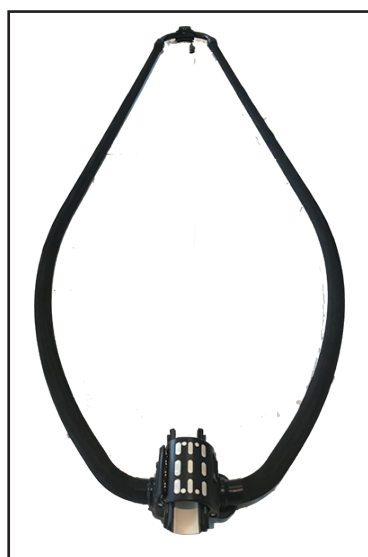


国体選手がデザインした、国体選手のための最高のブーム

NEW CURVE BOOM

Debut!

国体選手から、「国体で使用するセイルのカーブにあった物を作って貰いたい!」という強い要望のもとに生まれたこのブーム。
製造は、ウインドサーファー艇やRRDブームを作っている一流の工場で作られています。
ブームジョーも最も信頼あるものを採用し、ブームカーブも国体選手にデザインして頂き、最も良い物を採用しました。



製品スペック

- ・サイズ：200-240cm アジャスタブル
- ・モノコックアルミニウムボディ
- ・最大内幅：59cm
- ・グリップ径：29mm
- ・重さ：3.3kg
- ・ワイドタイプバックエンド
- ・シングルロックピン
- ・カーブ：ドラフト深めのセイルに対応するニューカーブ
- ・フロントエンド：RDM・SDM マストの両方に対応
- ・バックエンドタイプは好みや体重で選べる2タイプ
wide or narrow (軽量・女性向き)

販売価格

¥32,000 + 送料 + 税

<お問い合わせ先>

株式会社ウインドサーフィンジャパン

〒248-0013

神奈川県鎌倉市材木座6-14-11

TEL : 0467-23-6901

FAX : 0467-23-5242

E-mail : customer@windsurfing-japan.com

URL : www.windsurfing-japan.com

